

AC Wallbox Mini

- Heim-Ladebox Plug & Play in schwarz/anthrazit
- Montage an Wand oder Stele
- Ladeleistung: 1x 11kW (5x schneller Laden)
- LED Anzeige für Betriebszustand (Ladebereit, Laden, Fehler)
- AC/DC Fehlerstrom Modul (FI Typ A in Vorinstallation nötig)
- Integriertes Ladekabel (3ph 11kW max.) Typ2
- Verschiedene Schließfunktionen erhältlich
- Für Innen- & Außenbereich
- **Wichtig:**
Kein allstromsensitiver FI Typ B in Vorinstallation notwendig!

Artikelnummer:

AW1eM

Varianten der AW1eM:

AW1eM: Wallbox mit Kabellänge 3,5m

AW1eM-L: Wallbox mit Kabellänge 5m

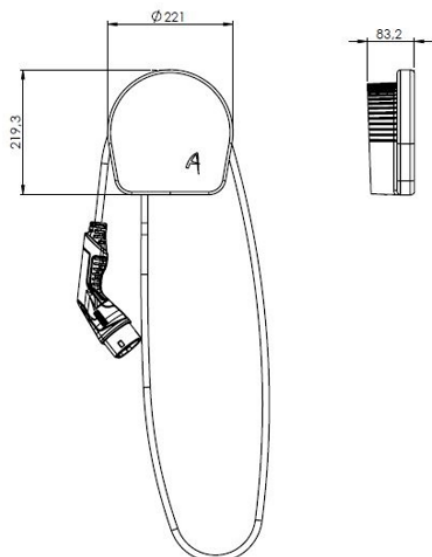
AW1eM-S: Wallbox mit Kabellänge 3,5m und Schlüsselschalter

AW1eM-SL: Wallbox mit Kabellänge 5m und Schlüsselschalter

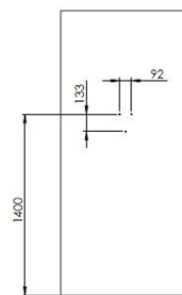


Technische Daten Beispiel 3 Phasen:

Ladeleistung	4,1 kW bis 11 kW einstellbar
Netzanschluss	3 phasig
Nennspannung	400 V
Nennstrom	6 A bis 16 A



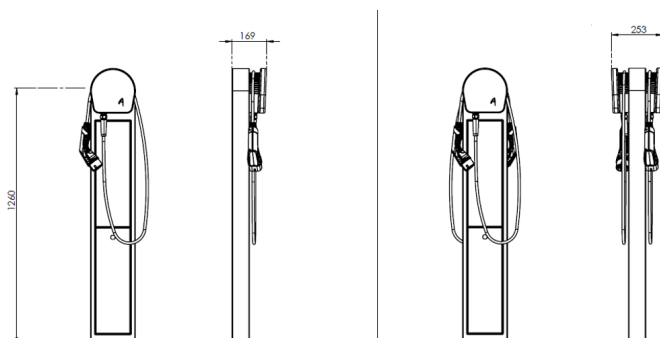
Wandbefestigung:



Zubehör:

- Wandhalterung**
Wandhalter zur Aufnahme von Typ 2 Ladepkupplung; Farbe: schwarz
WH-WeM
- Stele**
Stele aus Stahlblech (schwarz/anthrazit) zur Anbringung einer Wallbox; Verblendung abnehmbar; Kabelkanal im Inneren
weitere Varianten auf Anfrage
ST-WeM

Befestigung an Stele:



Diese einfache und kompakte AC-Wallbox mit ihren angebotenen Typ-2-Kabeln eignet sich für den Plug-and-Play-Heimgebrauch. Die 3-Phasen-Version kann als 1-Phasen, 2-Phasen und als 3-Phasen-Version verwendet werden.

Hauptmerkmale:

- Kompakt, robust und erschwinglich
- Angebundenes Typ 2-Kabel
- Geeignet für den privaten Gebrauch ohne Abrechnung
- Von 3,6 bis 7,4 kW (1 Phase) oder 11 kW (3 Phasen)
- 1 phasig: 32A/7,4kW; 3 phasig: 16A/11kW
- Abmessungen (HxBxT) 221 mm x 220 mm x 84 mm
- Mehrere Farbstatus-LEDs
- BUS-Verbindung RS485 zur Verbindung mit zentralen Steuerungssystemen oder PV-Anlage
- Firmware-Update-Verbindung über RS485 an Bord für zukünftige Anforderungen
- Unterstützung für ein externes Relais, um den Strom über Busstecker auf ein Minimum zu reduzieren
- Drehschalter für maximale Stromeinstellung
- Eingebauter Erdschlusssensor (RCM14 für Gleichstrom max. 6 mA)
- TE Connectivity 40A-Relais für einen fehlerfreien Betrieb
- Wetterfeste Konstruktion - IP44 / IK08
- Montageposten mit Platz für RCD / RCBO (optional)
- Tastensperre (optional)
- Anpassbar: Fügen Sie Ihr Logo hinzu

Schließfunktion Schlüsselschalter:

- Seitlich funktionsfähig montiert (inkl. 2 Schlüssel)
- Schlüsselschalter berechtigt zum Ladevorgang; keine Unterbrechung der Stromversorgung

